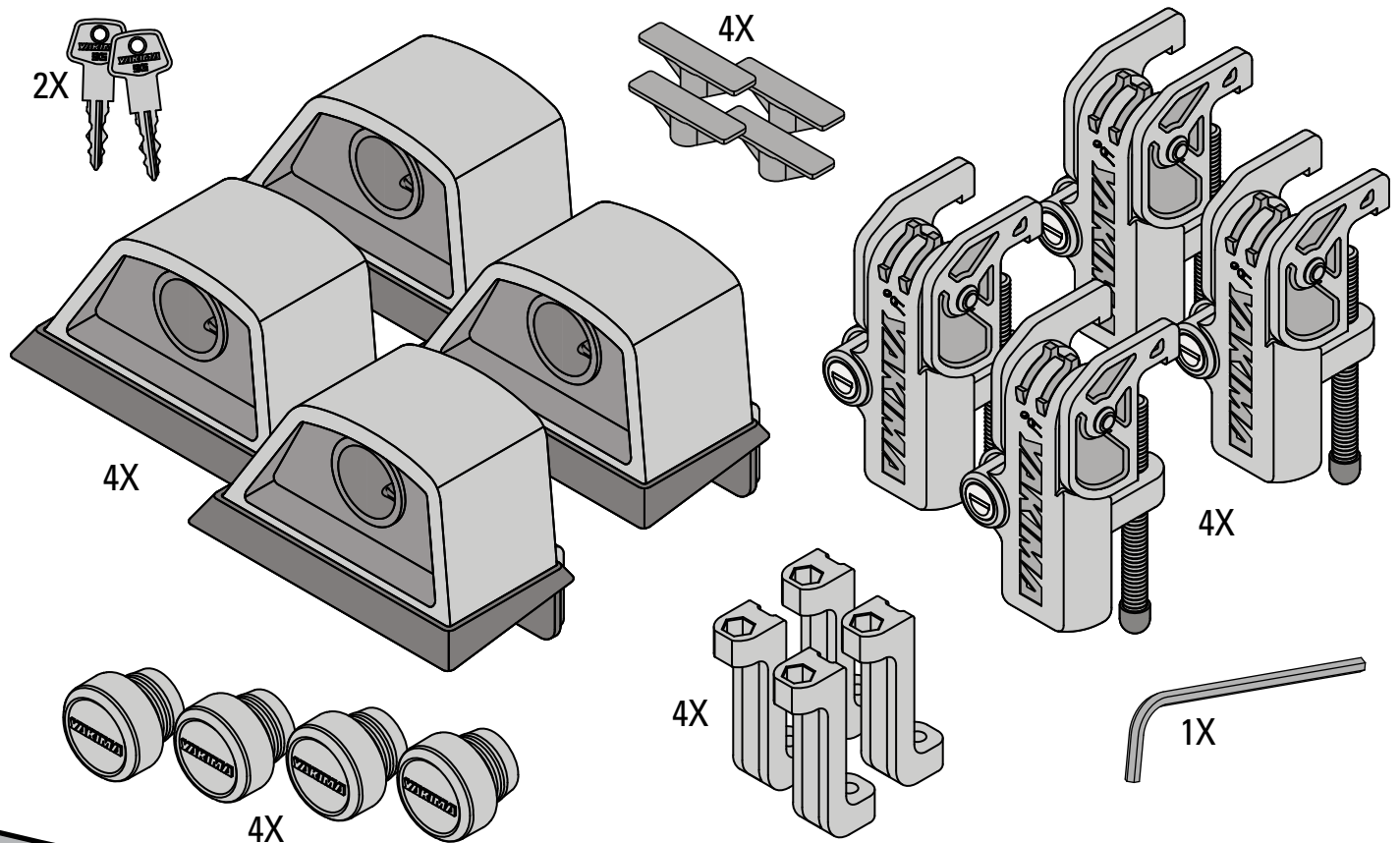


YAKIMA

BedRock



IMPORTANT WARNING

IT IS CRITICAL THAT ALL YAKIMA RACKS AND ACCESSORIES BE PROPERLY AND SECURELY ATTACHED TO YOUR VEHICLE. IMPROPER ATTACHMENT COULD RESULT IN AN AUTOMOBILE ACCIDENT, AND COULD CAUSE SERIOUS BODILY INJURY OR DEATH TO YOU OR TO OTHERS. YOU ARE RESPONSIBLE FOR SECURING THE RACKS AND ACCESSORIES TO YOUR CAR, CHECKING THE ATTACHMENTS PRIOR TO USE, AND PERIODICALLY INSPECTING THE PRODUCTS FOR ADJUSTMENT, WEAR, AND DAMAGE. THEREFORE, YOU MUST READ AND UNDERSTAND ALL OF THE INSTRUCTIONS AND CAUTIONS SUPPLIED WITH YOUR YAKIMA PRODUCT PRIOR TO INSTALLATION OR USE. IF YOU DO NOT UNDERSTAND ALL OF THE INSTRUCTIONS AND CAUTIONS, OR IF YOU HAVE NO MECHANICAL EXPERIENCE AND ARE NOT THOROUGHLY FAMILIAR WITH THE INSTALLATION PROCEDURES, YOU SHOULD HAVE THE PRODUCT INSTALLED BY A PROFESSIONAL INSTALLER.



AVERTISSEMENT IMPORTANT

IL EST IMPÉRATIF QUE LES PORTE-BAGAGES ET LES ACCESSOIRES YAKIMA SOIENT CORRECTEMENT ET SOLIDEMENT FIXÉS AU VÉHICULE. UN MONTAGE MAL RÉALISÉ POURRAIT PROVOQUER UN ACCIDENT D'AUTOMOBILE, QUI POURRAIT ENTRAÎNER DES BLESSURES GRAVES OU MÊME LA MORT, À VOUS OU À D'AUTRES PERSONNES. VOUS ÊTES RESPONSABLE DE L'INSTALLATION DU PORTE-BAGAGES ET DES ACCESSOIRES SUR VOTRE VÉHICULE, D'EN VÉRIFIER LA SOLIDITÉ AVANT DE PRENDRE LA ROUTE ET DE LES INSPECTER RÉGULIÈREMENT POUR EN CONTRÔLER L'ÉTAT, L'AJUSTEMENT ET L'USURE. VOUS DEVEZ DONC LIRE ATTENTIVEMENT TOUTES LES INSTRUCTIONS ET TOUTS LES AVERTISSEMENTS ACCOMPAGNANT VOTRE PRODUIT YAKIMA AVANT DE L'INSTALLER ET DE L'UTILISER. SI VOUS NE COMPRENEZ PAS TOUTES LES INSTRUCTIONS ET TOUTS LES AVERTISSEMENTS, OU SI VOUS N'AVEZ PAS DE COMPÉTENCES EN MÉCANIQUE ET NE COMPRENEZ PAS PARFAITEMENT LA MÉTHODE DE MONTAGE, VOUS DEVRIEZ FAIRE INSTALLER LE PRODUIT PAR UN PROFESSIONNEL.

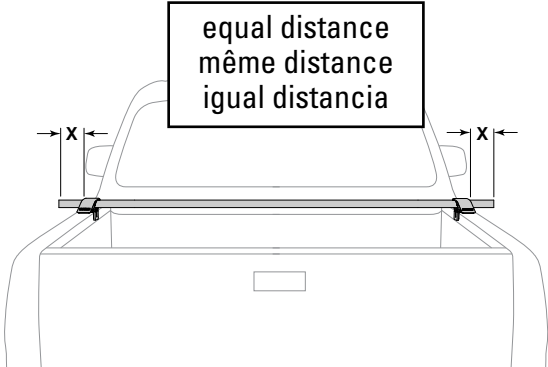
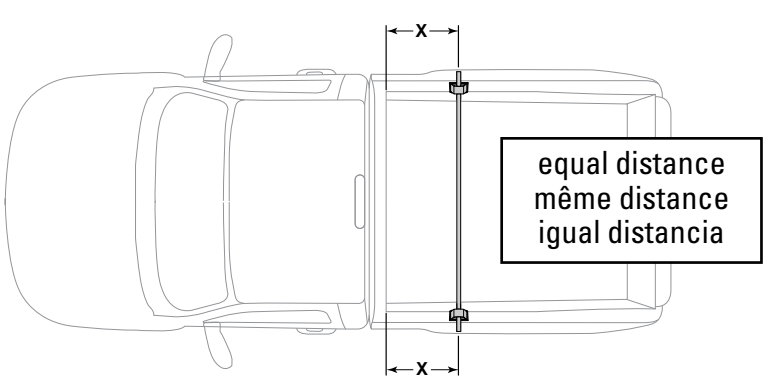
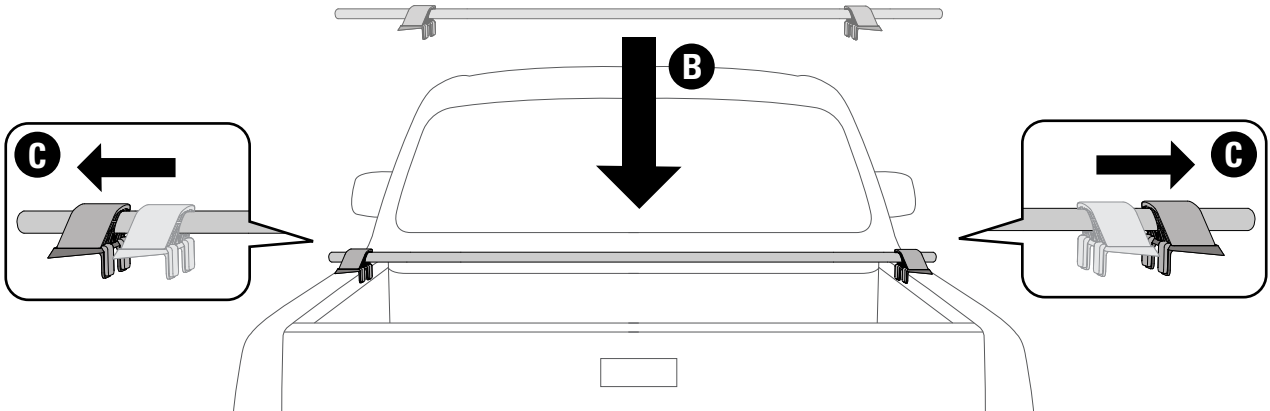
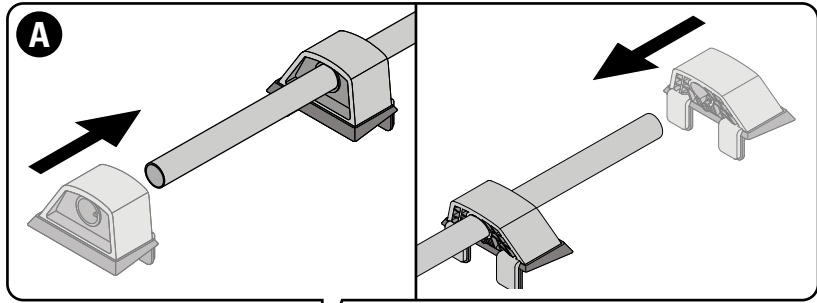


AVISO IMPORTANTE

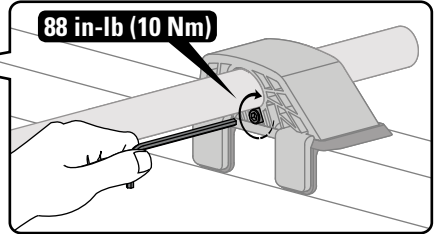
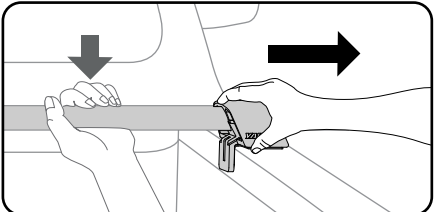
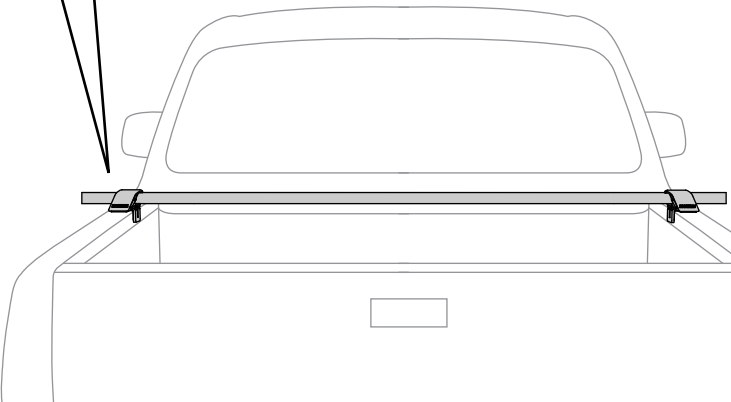
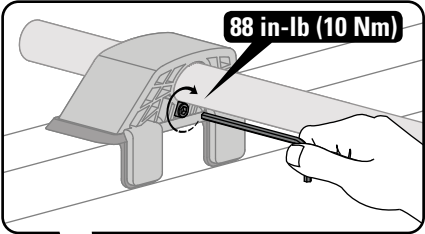
ES FUNDAMENTAL QUE TODOS LOS PORTAEQUIPAJES Y ACCESORIOS YAKIMA ESTÉN FIJADOS DE MANERA CORRECTA Y SEGURA AL VEHÍCULO. UNA INSTALACIÓN DEFICIENTE PODRÍA CAUSAR UN ACCIDENTE AUTOMOVILÍSTICO Y PROVOCAR HERIDAS GRAVES O LA MUERTE A USTED O A TERCEROS. USTED ES RESPONSABLE DE LA FIJACIÓN SEGURA DE LOS PORTAEQUIPAJES Y ACCESORIOS AL VEHÍCULO. VERIFICANDO LAS UNIONES Y AMARRAS ANTES DE UTILIZARLOS E INSPECCIONANDO PERIÓDICAMENTE EL AJUSTE DE LOS PRODUCTOS, SU DESGASTE Y POSIBLES DAÑOS. POR ELLO, DEBE LEER Y COMPRENDER TODAS LAS INSTRUCCIONES Y ADVERTENCIAS QUE VIENEN CON LOS PRODUCTOS YAKIMA ANTES DE INSTALARLOS O USARLOS. SI NO ENTIENDE TODAS LAS INSTRUCCIONES Y ADVERTENCIAS, O NO TIENE EXPERIENCIA EN MECÁNICA O NO ESTÁ FAMILIARIZADO CON LOS PROCEDIMIENTOS DE INSTALACIÓN, HAGA INSTALAR EL PRODUCTO POR UN INSTALADOR PROFESIONAL.

Part# 1034199 Rev. B

1

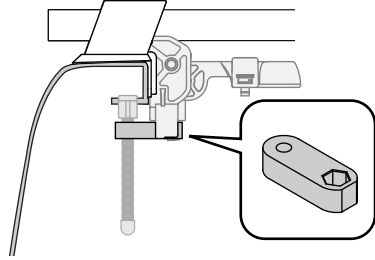


2

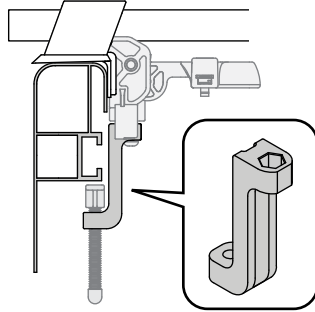




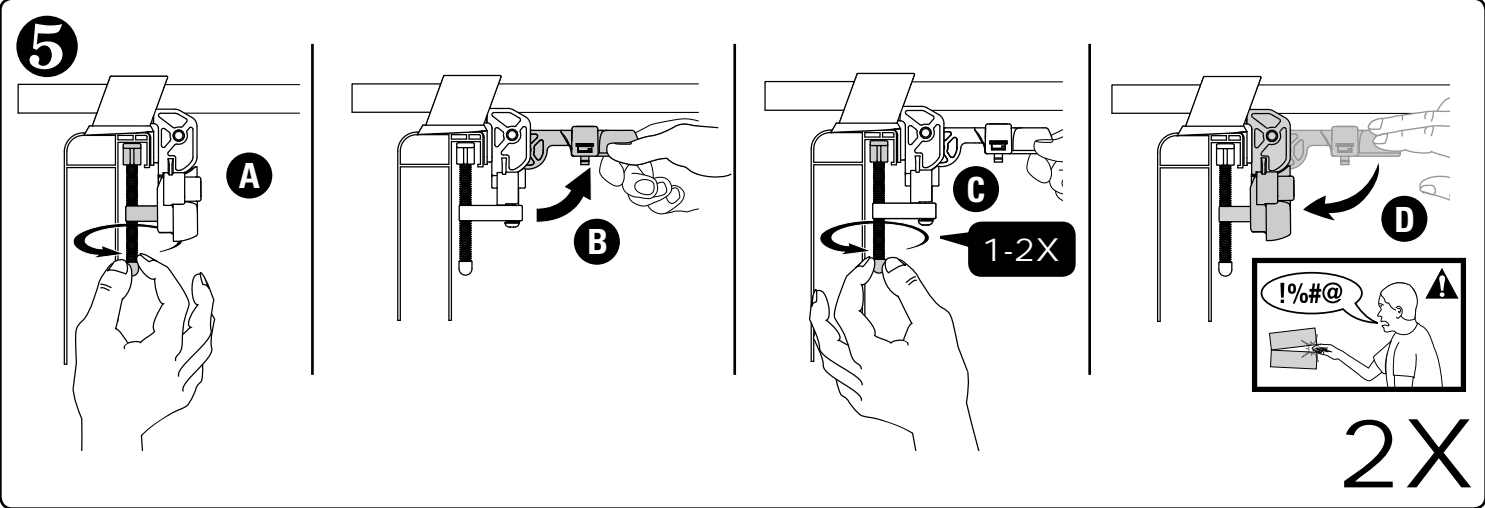
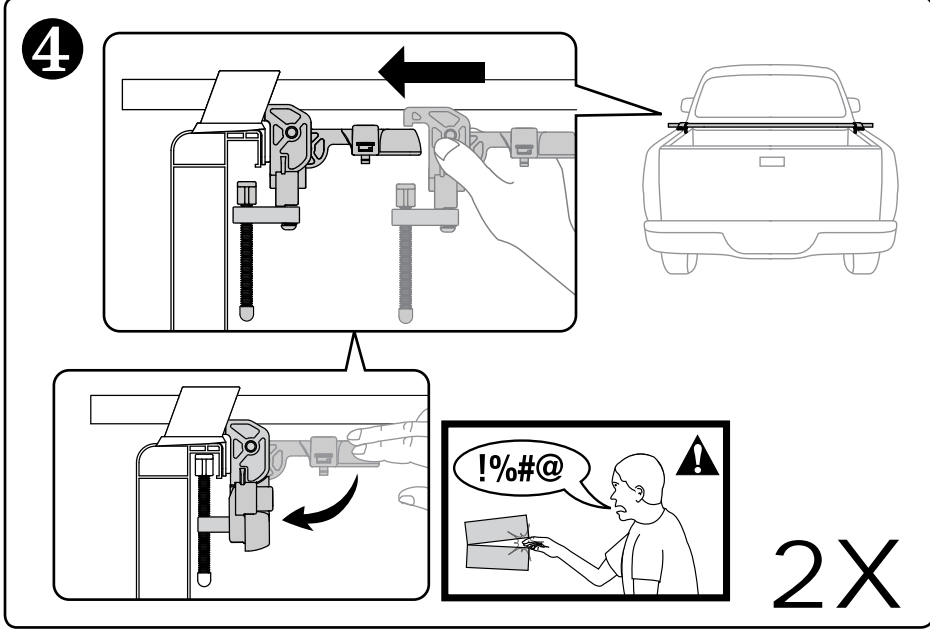
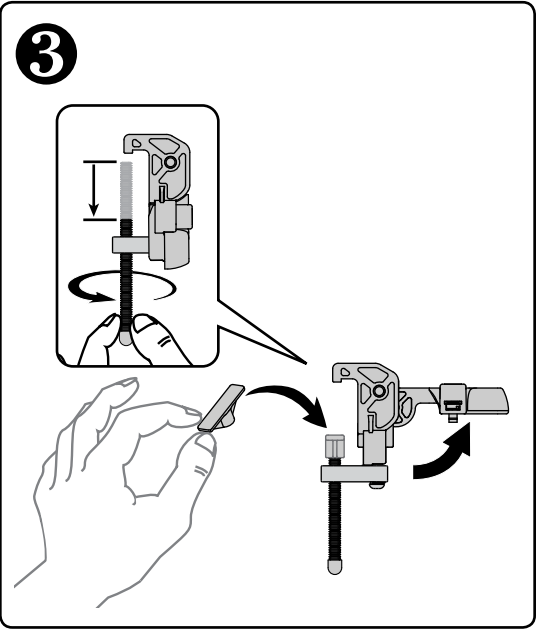
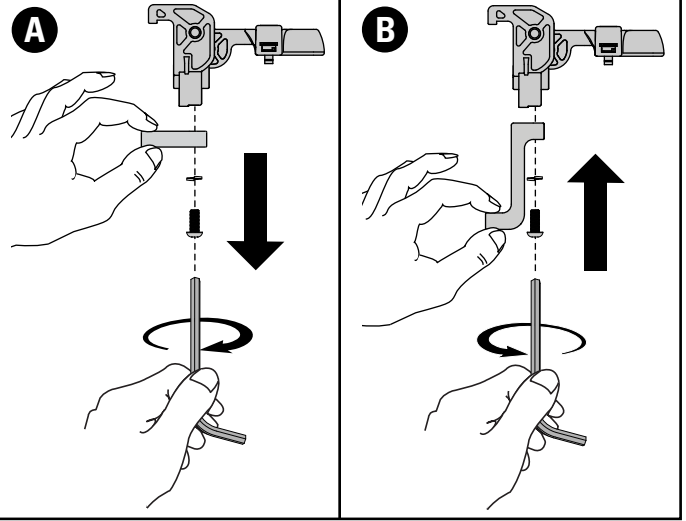
Pre-Installed Adpater
 Adaptateur déjà installé
 Adaptador pre-Instalado



Track Adapter
 Adaptateur pour glissière
 Adaptador de guía



If you have tracks use the track adapter:
 Si le véhicule est équipé de glissières,
 employer l'adaptateur pour glissière:
 Si su vehículo tiene guías utilice el
 adaptador que corresponde:





Some bedliners or bedrail covers may require alterations. It may be necessary to cut away a section of the liner on the underside of the bedrail.

Il faudra peut-être modifier ou découper une partie de la doublure de caisse ou des garnitures de protection de rebords de caisse sous les rebords.

Algunos revestimientos de caja o coberturas de riel de caja pueden necesitar cambios. Puede ser necesario cortar una sección del revestimiento en el lado inferior del riel de caja.



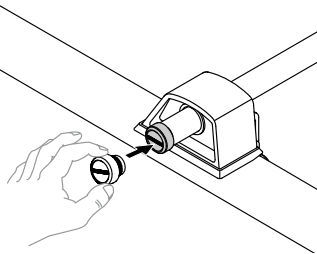
WARNING • AVERTISSEMENT ADVERTENCIA

Installing the adapter with liner material interfering can cause the brackets and the load to fall away from the vehicle, resulting in property damage, personal injury, or death.

Si l'on installait les adaptateurs par-dessus des garnitures, les supports et la charge pourraient tomber du véhicule, ce qui risquerait de provoquer des dommages, des blessures ou même la mort.

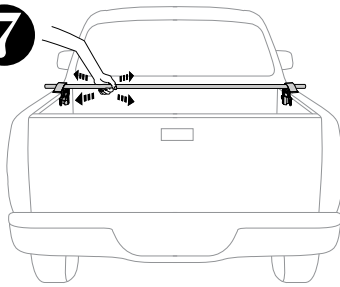
Si se instalan los adaptadores sobre el material de revestimiento, las escuadras o la carga pueden caer del vehículo y provocar daños a la propiedad, heridas corporales o muerte.

6



2X

7



Vérifier la solidité du montage de chaque pince en prenant la barre à l'intérieur de la pince et en poussant et tirant à la seule force du bras. S'il y a mouvement, relever le levier et serrer la pince. Rabattre le levier et refaire l'essai.

Test installation of each clamp by gripping the bar inboard of clamps; push and pull using only arm strength. If there is any movement open the cover and tighten the clamp. Close the cover and retest.

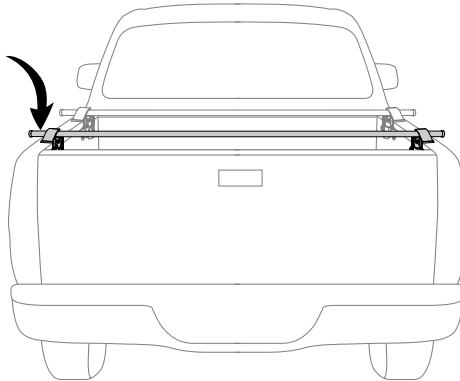
Pruebe la instalación. Para esto, aférrese al tramo de la barra entre las abrazaderas y luego empuje y tire con la fuerza del brazo solamente. Si sigue moviéndose, abra la cubierta y apriete la abrazadera. Cierre la cubierta y vuelva a probar.

8

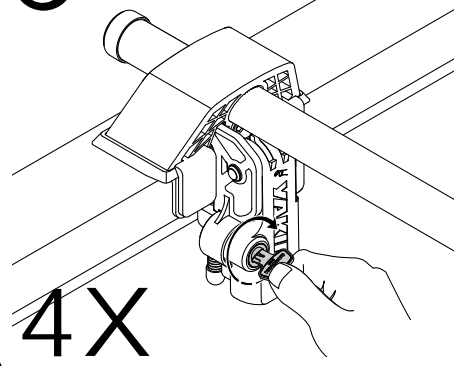
Follow steps 1 through 6 to Install second set of bar and clamps.

Répéter les opérations 1 à 6 pour poser la deuxième barre et ses pinces.

Siga los pasos 1 a 6 para instalar el segundo conjunto barra-abrazaderas.

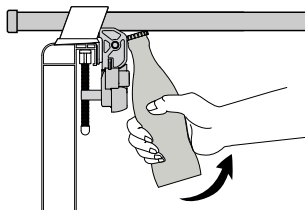


9



4X

BOTTLE OPENER DÉCAPSULEUR DESTAPADOR



IMPORTANT! ¡IMPORTANTE!

Be sure to read all the warnings and warranty information contained in the insert accompanying these instructions!



S'assurer de lire les avertissements et les renseignements sur la garantie figurant sur le feuillet qui accompagne ces instructions !

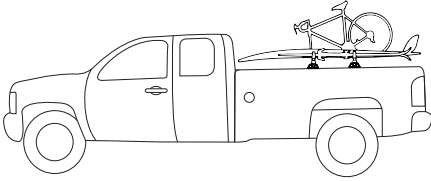
¡Asegúrese de leer toda la información sobre las advertencias y la garantía que acompañan estas instrucciones!

ACCESSORIES • ACCESSOIRES • ACCESORIOS

The accessories you will carry with your BedRock will determine your minimum crossbar spread (the distance between the crossbars). Refer to the table below to find the correct minimum crossbar spread.

Ce sont les accessoires que l'on montera sur le système BedRock qui déterminent la distance minimale entre les barres transversales. Consulter le tableau ci-dessous pour connaître la distance minimale applicable.

Los accesorios que usted cargue en su RailGrab determinarán la separación mínima necesaria entre las barras transversales. Consulte la tabla de más abajo para verificar la separación mínima correcta.



24" (61cm) Spread (minimum)

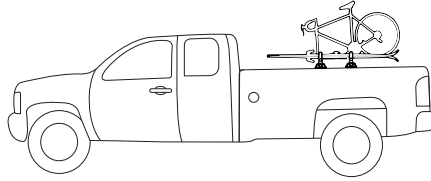
Skis, snow boards, bikes (including tandems), sailboards, and kayaks

Distance de 61cm (24 po) (minimum)

Skis, planches à neige, vélos (y compris tandems), planches à voile et kayaks.

Separación de 61cm (24") (mínima)

Esquí, tablas de nieve, bicicletas (incluyendo las tipo en tándem), tablas de vela y kayaks.



16" (41cm) Spread (minimum)

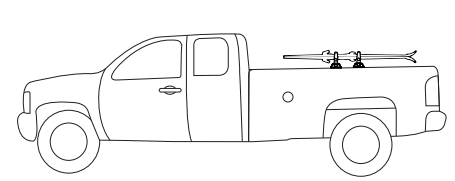
Skis, snow boards and 2 bikes (excluding tandems)

Distance de 41cm (16 po) (minimum)

Skis, planches à neige et 2 vélos (sauf tandems).

Separación de 41cm (16") (mínima)

Esquí, tablas de nieve y 2 bicicletas (excepto las tipo en tándem).



12" (30cm) Spread (minimum)

Skis, snow boards and basketcase

Distance de 30cm (12 po) (minimum)

Skis, planches à neige et panier Basketcase.

Separación de 30cm (12") (mínima)

Esquí, tablas de nieve y canasto Basketcase.

More than 2 bicycles create enough leverage on the Wheel Tray to make the longer crossbar spread necessary. For 16" (41 cm) spreads, limit bikes to 30lbs (14kg).

La présence de plus de deux vélos exerce une force assez grande sur les porte-vélos pour nécessiter une distance plus grande entre les barres. Si la distance est de 41cm (16 po), les vélos ne doivent pas peser plus de 14kg (30 lb).

La fuerza de palanca que producen más de 2 bicicletas en el soporte de rueda es suficiente como para tener que separar más las barras transversales. Si la separación es de 41 cm (16 pulg.), las bicicletas no deben pesar más de 14kg (30 lb).

WARNING • AVERTISSEMENT • ADVERTENCIA

Attachment hardware can loosen over time. Check before each use, and tighten if necessary. Failure to perform safety checks can result in property damage, personal injury, or death.

Les dispositifs de fixation peuvent se desserrer à la longue. Les inspecter avant chaque utilisation et les resserrer au besoin. Si l'on n'effectue pas les vérifications de sécurité, on risque de provoquer des dommages, des blessures ou même la mort.

Para los tornillos utilice un lubricante no soluble en agua. Para limpiar las piezas de plástico, emplee un paño blando con agua y detergente suave. Se recomienda no dejar los soportes instalados cuando se pasa a través de lavaderos automáticos de autos.

REPLACEMENT PARTS • PIÈCES DE RECHANGE • REPUESTOS

IF YOU NEED FURTHER TECHNICAL ASSISTANCE OR REPLACEMENT PARTS:

Please contact your dealer or call us at (888) 925-4621, Monday through Friday, 7:00am to 5:00pm Pacific time.

POUR OBTENIR DES RENSEIGNEMENTS TECHNIQUES OU DES PIÈCES DE RECHANGE :

rière de contacter votre dépositaire ou de nous appeler au (888) 925-4621, du lundi au vendredi, entre 7 heures et 17 heures, heure du Pacifique.

SI NECESITA MAYOR ASISTENCIA TÉCNICA O REPUESTOS:

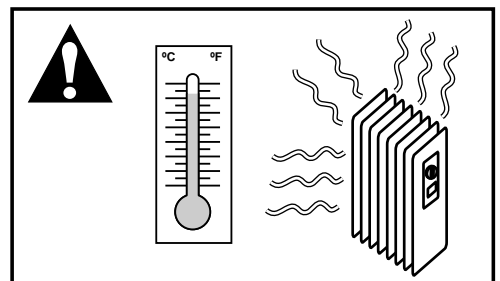
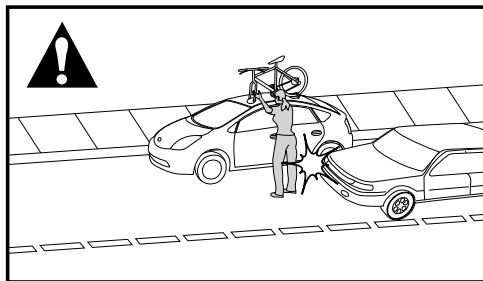
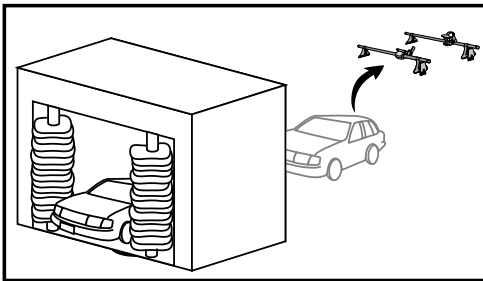
Sírvase contactar un vendedor o llame al (888) 925-4621. De lunes a viernes, de 7:00 am a 5:00 pm, hora del pacífico.

MAINTENANCE • ENTRETIEN • MANTENIMIENTO

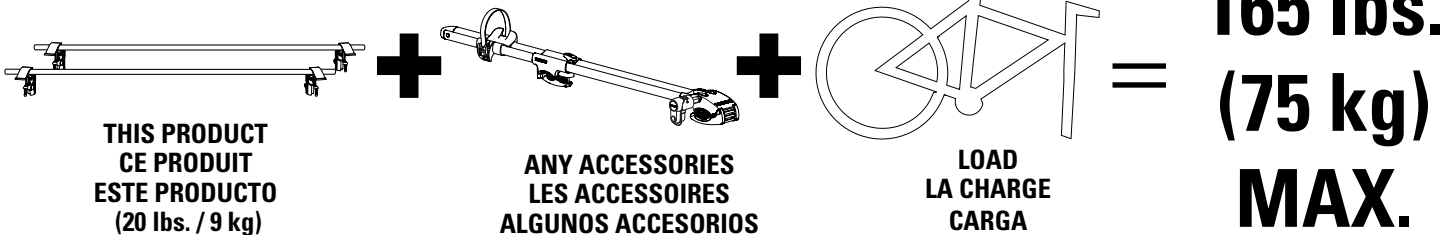
Use non-water soluble lubricant on bolts. Use a soft cloth with water and mild detergent to clean plastic parts. Not recommended for use with drive through car washes.

Lubrifier les boulons avec un lubrifiant non soluble à l'eau. Nettoyer les pièces en plastique avec un chiffon, de l'eau et un savon doux. Il n'est pas recommandé de passer dans un lave-auto automatique avec cet accessoire en place.

Las piezas de montaje pueden aflojarse con el tiempo. Verifique antes de cada uso y ajuste si es necesario. Si no se realizan las verificaciones de seguridad antes de partir, se pueden provocar daños materiales, heridas corporales o la muerte.



WEIGHT LIMITS • LIMITES DE CHARGEMENT • LÍMITES DE PESO



LOVE IT TILL YOU LEAVE IT
LIFETIME
WARRANTY

Tant que durera notre
Garantie à vie limitée
histoire d'amour

Mientras Dure El Romance
Garantía Limitada A Vida

THIS PRODUCT IS COVERED BY YAKIMA'S
"LOVE IT TILL YOU LEAVE IT" LIMITED LIFETIME WARRANTY
TO OBTAIN A COPY OF THIS WARRANTY, GO ONLINE TO WWW.YAKIMA.COM OR
EMAIL US AT YAKWARRANTY@YAKIMA.COM, OR CALL (888) 925-4621

CE PRODUIT EST COUVERT PAR LA GARANTIE LIMITÉE « TANT QUE DURERA NOTRE
HIST. POUR SE PROCURER UNE COPIE DE CETTE GARANTIE, ALLER EN LIGNE À WWW.YAKIMA.COM
<[HTTP://WWW.YAKIMA.COM](http://WWW.YAKIMA.COM)/>, OU NOUS ENVOYER UN COURRIEL
À YAKWARRANTY@YAKIMA.COM <[MAILTO:YAKWARRANTY@YAKIMA.COM](mailto:YAKWARRANTY@YAKIMA.COM)> OU
APPELER AU (888) 925-4621

ESTE PRODUCTO ESTÁ CUBIERTO POR LA GARANTÍA LIMITADA A VIDA "MIENTRAS
DURE EL ROMANCE" DE YAKIMA. PARA OBTENER UNA COPIA DE ESTA GARANTÍA,
VISITENOS EN WWW.YAKIMA.COM, ENVÍENOS UN CORREO ELECTRÓNICO A
YAKWARRANTY@YAKIMA.COM O LLÁMENOS AL (888) 925-4621

KEEP THESE INSTRUCTIONS!
CONSERVER CES INSTRUCTIONS!
¡CONSERVE ESTAS INSTRUCCIONES!